

Turbo

825758-todos, 825759-todos, 846015-todos, 846016-todos

Aplicación

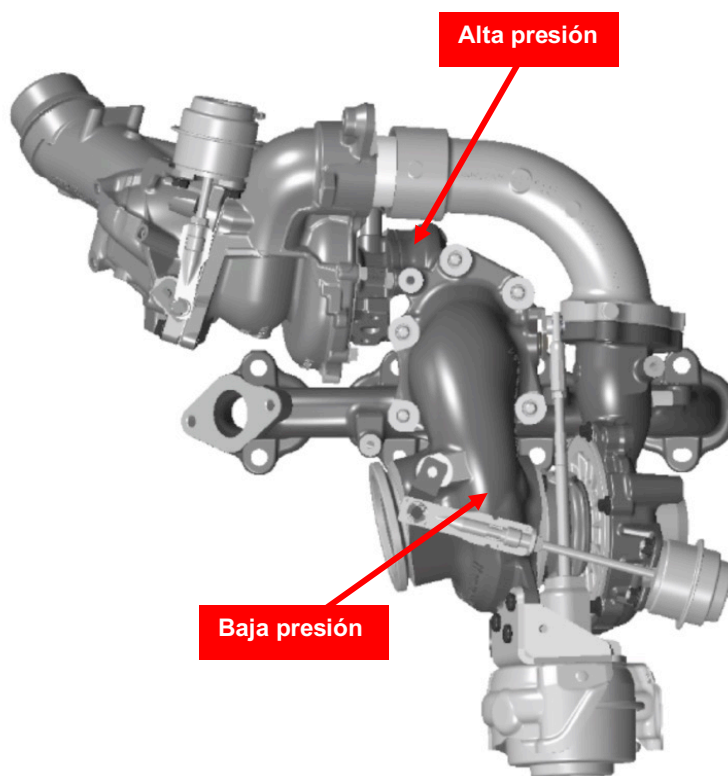
Renault 2.3L Euro 6B



Sustitución de los turbos 825758 y 825759

Durante la producción de estos turbos, se ha cambiado el material usado en la caracola de escape del turbo de **baja presión**, los **825758-todos**, **846015-todos** y **883860-5001S**. Al mismo tiempo, el material de los espárragos montados en los turbos de **alta presión**, el **825759-todos** y **846016-todos**, también ha cambiado.

Cuando cambiemos los turbos, es crítico que montemos los espárragos adecuados. Si utilizamos una combinación equivocada de espárragos y turbos, hay un gran riesgo de que la unión entre los turbos se afloje y se produzca pérdidas de gases de escape.

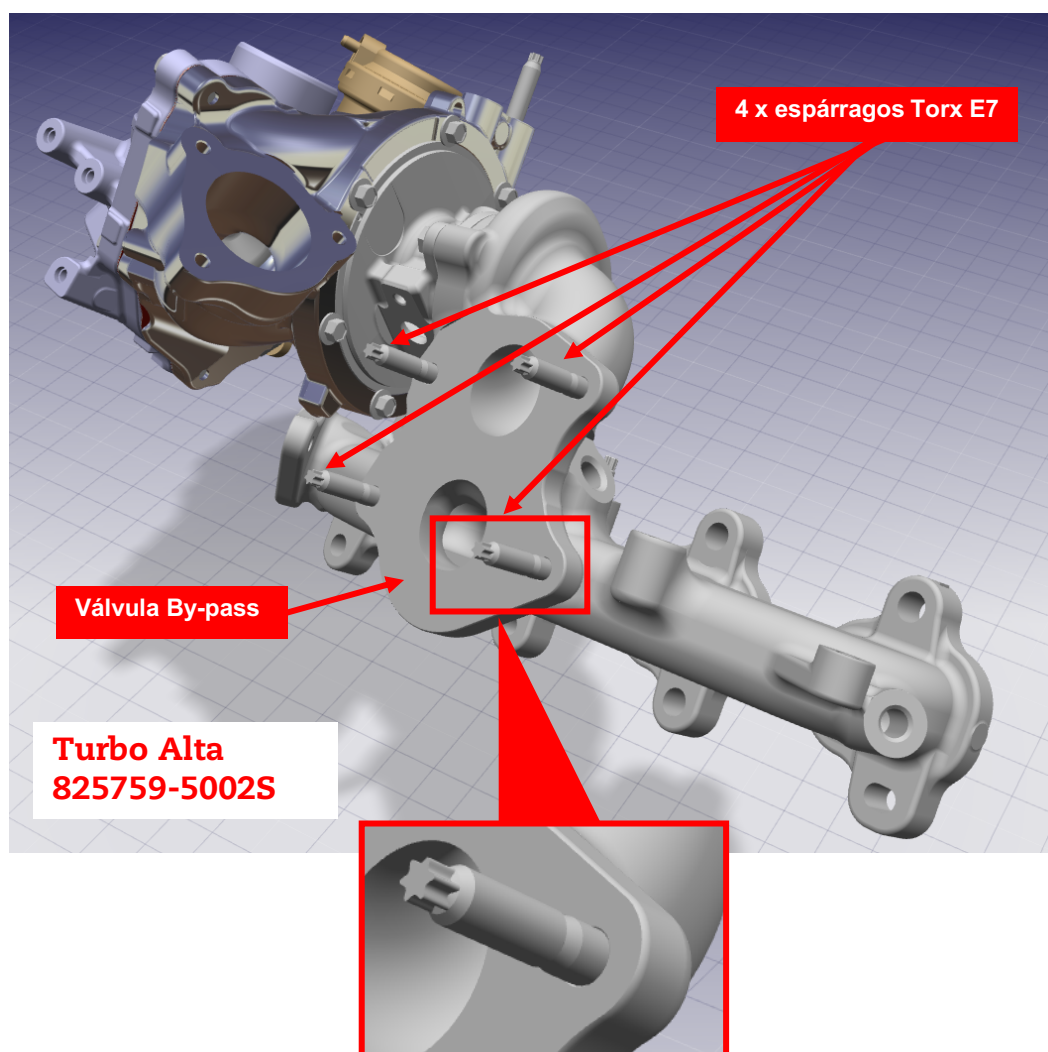


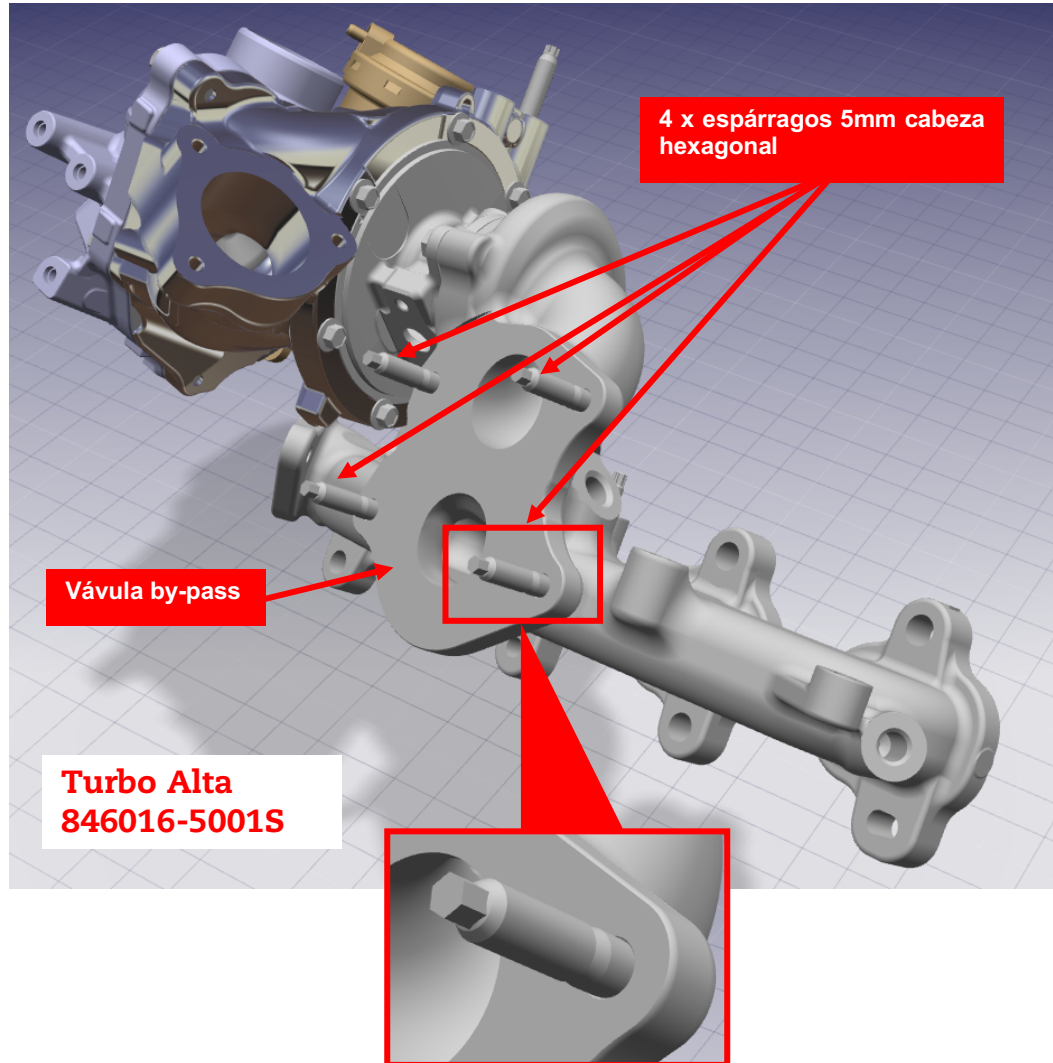
El juego de juntas y espárragos **887588-0001** está disponible para asegurar una correcta instalación.

Instalación

Configuración de los turbos de alta presión con colector de escape:

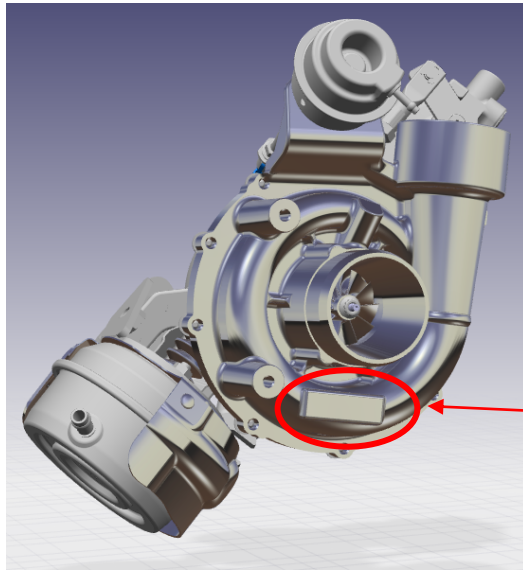
- 825759-5002S con espárragos Torx E7
- 846016-5001S con espárragos de cabeza hexagonal



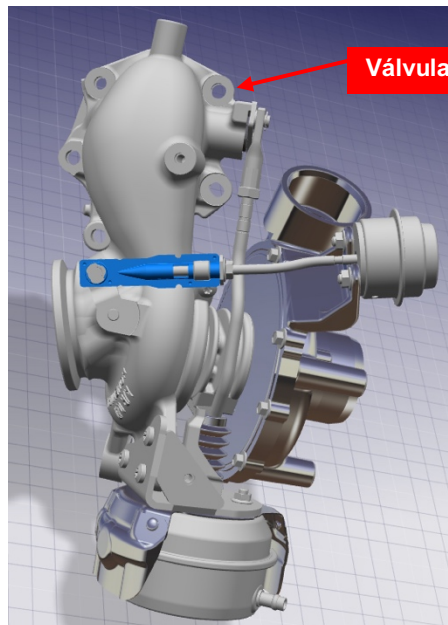


Configuración de los turbos de baja presión:

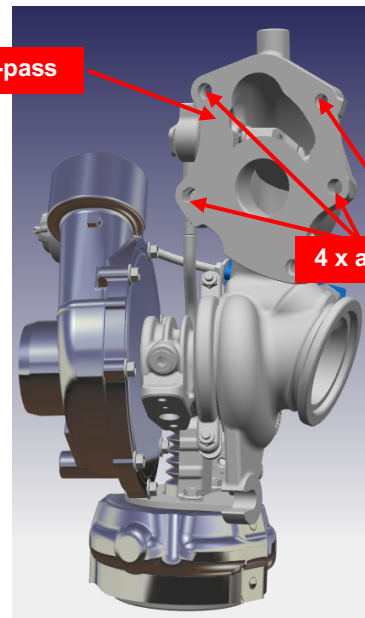
- 825758-5003S y 825758-5004S con el viejo material de la caracola de escape.
- 846015-5001S y 883860-5001S con el nuevo material de la caracola de escape.



Nota: todos los turbos de baja presión tienen la misma apariencia. Por favor consultar la chapa.



Válvula by-pass



4 x agujeros pasantes