

Turbo
 1000-988-0384
Aplicación
 VW Crafter / MAN TGE 130Kw DAVA

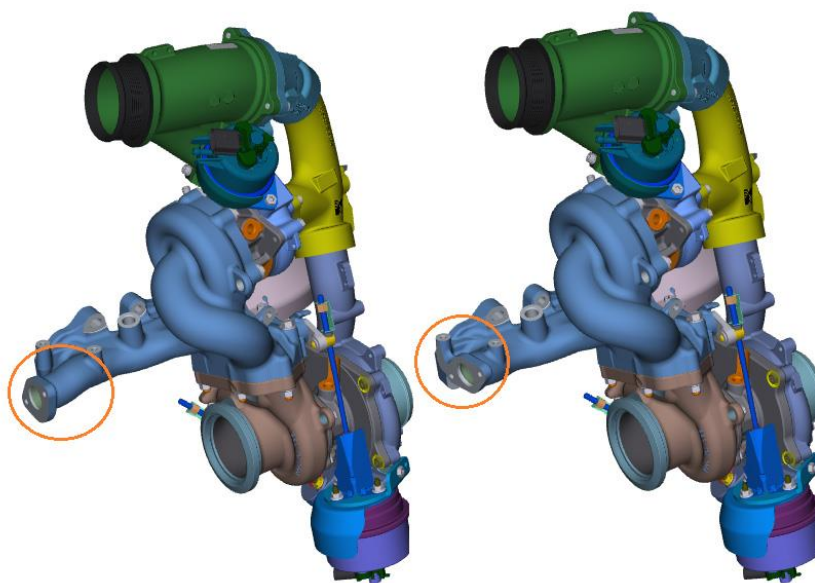


Sustitución de los turbos 1000-988-0384

La sustitución de estos turbos debe hacerse según la siguiente tabla:

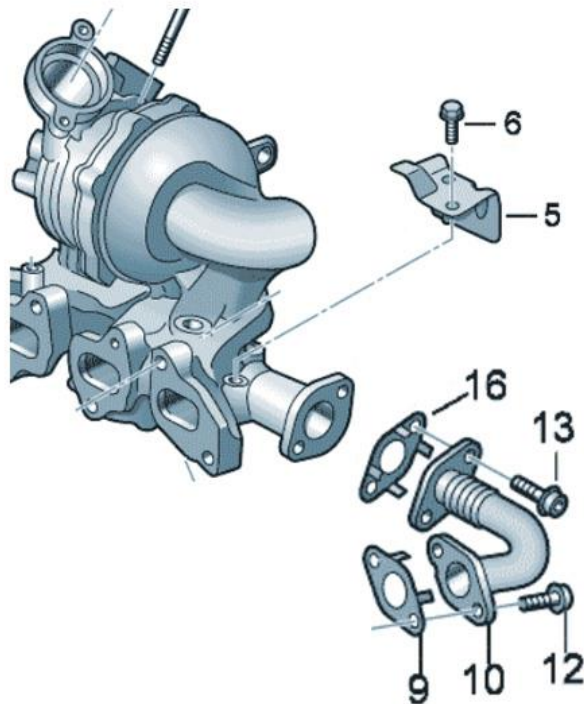
<u>Referencia Antigua</u>	<u>Modelo Coche</u>	<u>Tipo Motor</u>	<u>Cil.</u>	<u>Potencia</u>	<u>Referencia</u>
➤ 1000-988-0227	VW Crafter	DAVA	2.0L	130Kw	1000-988-0384
➤ 1000-988-0227	MAN TGE		2.0L	130Kw	1000-988-0384

Corresponde a las referencias VAG, **03N145703K**, y MAN **65.09100-6000**



Estos dos turbos usan un tubo de conexión a la válvula EGR y un protector de calor diferentes:

Las piezas necesarias para realizar la sustitución están detalladas en la imagen inferior y todas ellas se encuentran en el kit de sustitución **227204**.



El kit de sustitución 227204 contiene todas las piezas necesarias cuando sustituimos el turbo las referencias antiguas señaladas en la tabla de arriba por el turbo 1000-988-0384